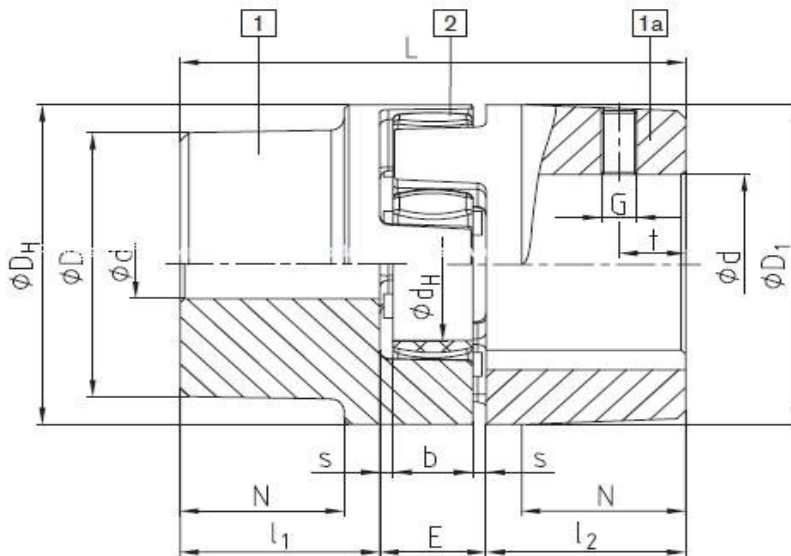


KOBEI

ROTEX Taperlock Coupling

Cast Iron (Black Oxide) : C



AL-D (thread opposite to the keyway)



Size	Bush Size	Hub Type		Material	Dimensions (mm)								
		1	1a		DH, D1	D	L	l1, l2	E	b	s	dH	N
24	1008	F	H	C	55	52	62	22	18	14	2	27	-
28	1108	F	H	C	65	63	66	23	20	15	2.5	30	-
38	1108	F	H	C	80	78	70	23	24	18	3	38	15
42	1610	F	H	C	95	94	78	26	26	20	3	46	16
48	1615	F	H	C	105	104	106	39	28	21	3.5	51	28
55	2012	F	H	C	120	118	96	33	30	22	4	60	20
65	2012	F	H	C	135	115	101	33	35	26	4.5	68	19
75	2517	F	H	C	160	158	144	52	40	30	5	80	36
	3020												
90	3020	F	H	C	200	160	149	52	45	34	5.5	100	33
100	3535	F	H	C	225	180	230	90	50	38	6	113	69
125	4545	F	H	C	290	230	288	114	60	46	7	147	86