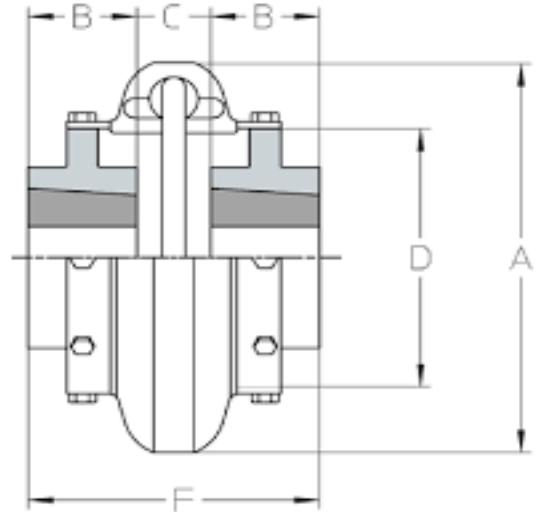


# KOBEI

# OMEGA Element



Size		Dimensions (mm)		Capscrew Quantity & Size		
		Outer Diameter	Inner Diameter	Quantity	Size	
Imperial	Matric	A	D		Imperial	Matric
E2	E2M	95	79	8	1/4-20 X 3/8"	M6-1.0 X 10
E3	E3M	109	80	8	1/4-20 X 1/2"	M6-1.0 X 12
E4	E4M	119	84	8	1/4-20 X 1/2"	M6-1.0 X 12
E5	E5M	138	88	8	1/4-20 X 1/2"	M6-1.0 X 12
E10	E10M	155	92	12	1/4-20 X 1/2"	M6-1.0 X 12
E20	E20M	180	100	12	3/8-16 X 5/8"	M10-1.5 X 12
E30	E30M	215	114	12	3/8-16 X 5/8"	M10-1.5 X 12
E40	E40M	250	123	16	3/8-16 X 5/8"	M10-1.5 X 16
E50	E50M	285	139	16	3/8-16 X 5/8"	M10-1.5 X 16
E60	E60M	322	161	16	1/2-13 X 7/8"	M12-1.75 X 25
E70	E70M			16	1/2-13 X 7/8"	M12-1.75 X 25
E80	E80M			16	1/2-13 X 7/8"	M12-1.75 X 25
E100	E100M			20	3/4-10 X 1-1/2"	M20-2.5 X 40
E120	E120M			24	3/4-10 X 1-1/2"	M20-2.5 X 40
E140	E140M			32	1.0-8 X 1-1/2"	M24-3 X 40